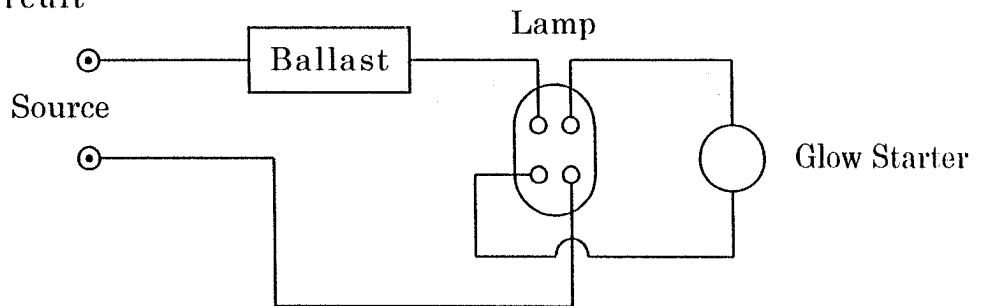
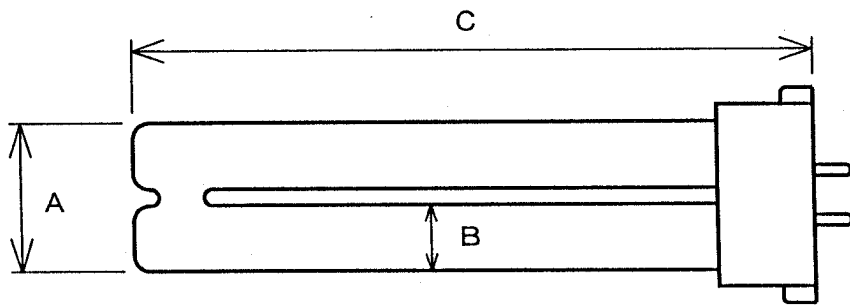


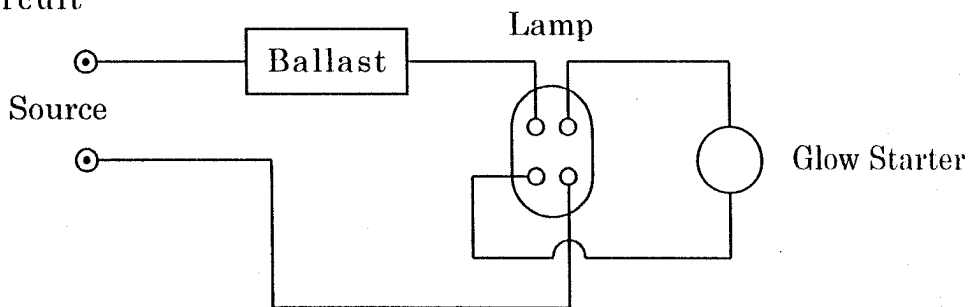
- 1. Lamp Wattage ..... 6.0 W
- 2. Lamp Current .....  $0.147 \pm 0.020$  A
- 3. Dimensions (A) ..... Max. 36 mm
- 4. Dimensions (B) ..... Max. 17 mm
- 5. Dimensions (C) ..... Max. 116 mm
- 6. Base ..... GX10q-1
- 7. Spectral Peak ..... 368 nm
- 8. UV output ..... 0.9 W
- 9. Average Life ..... 3,000 hours
- 10. Ballast ..... F6T5
- 11. Glow Starter ..... FG-7P (JIS)
- 12. Circuit



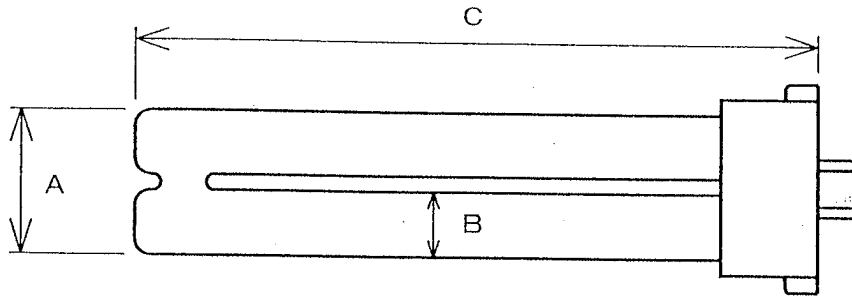
記号	改廃年月日	理 由	訂正	名 称	Black light blue lamp F P L 6 B L B
				図 番	L B 4 0 7 8
第 3 角 法 尺 度 free 单 位 mm		承認 技術部	製 図 製 図 部	三 共 電 気 株 式 有 限 公 司	
発行年月日		11.2.19	11.2.18	SANKYO DENKI Co.,Ltd.	
作成年月日	1999-2-18	佐藤	田村		



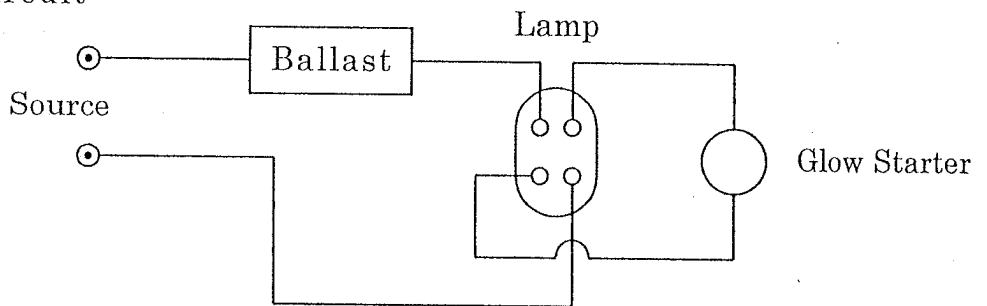
1. Lamp Wattage ..... 13.0 W
2. Lamp Current .....  $0.300 \pm 0.030$  A
3. Dimensions (A) ..... Max. 36 mm
4. Dimensions (B) ..... Max. 17 mm
5. Dimensions (C) ..... Max. 186 mm
6. Base ..... GX10q-2
7. Spectral Peak ..... 368 nm
8. UV output ..... 2.4 W
9. Average Life ..... 3,000 hours
10. Ballast ..... F15T8
11. Glow Starter ..... FG-1P (JIS)
12. Circuit



記号	改廃年月日	理由	訂正	名称	Black light blue lamp FPL13BLB
				図番	LB4079
第3角法 尺度 free 単位 mm		承認 技術部	製図 技術部	三共電気株式会社 SANKYO DENKI Co.,Ltd.	
発行年月日		11.2.19	11.2.18		
作成年月日	1999-2-18	佐藤	田村		



1. Lamp Wattage ..... 27.0 W
2. Lamp Current .....  $0.610 \pm 0.050$  A
3. Dimensions (A) ..... Max. 46 mm
4. Dimensions (B) ..... Max. 21 mm
5. Dimensions (C) ..... Max. 265 mm
6. Base ..... GY10q-4
7. Spectral Peak ..... 368 nm
8. UV output ..... 3.8 W
9. Average Life ..... 4,000 hours
10. Ballast ..... F30T10
11. Glow Starter ..... FG-1P (JIS)
12. Circuit



				TITLE <b>Black Light Blue Lamp</b>	
				FPL27BLB	
				DWG NO.	
				LB4082	
SCALE : free, DIM. : mm		MANAGER	CHK	DRAWN	
		Y. Sato		Tamura	
DATE	1999- 2-18			SANKYO DENKI Co.,Ltd.	